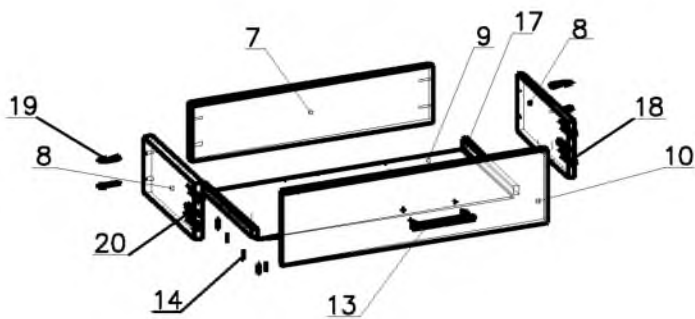
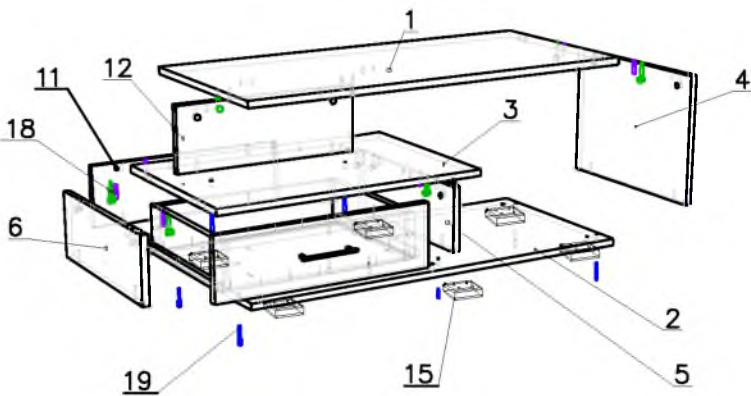


Схема сборки: Стола для телевизора Д-СЖШ (1100x500x430)

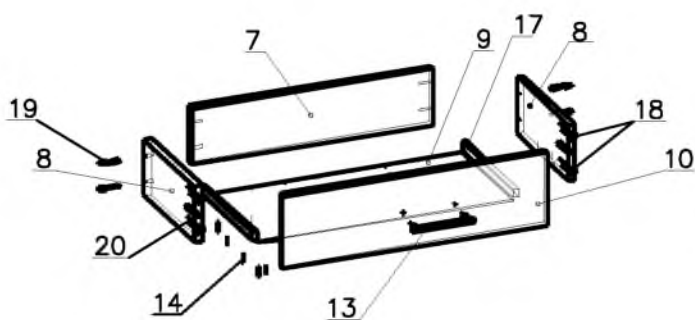
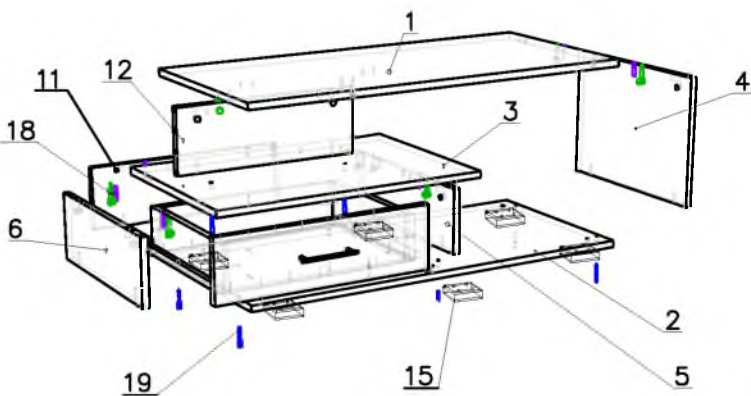


№	Наименование	Размеры, мм			Кол-во, шт
		Длина	Ширина	Голщина	
1.	Крышка	1100	500	18	1
2.	Полик нижний	1100	500	18	1
3.	Полик средний	750	500	18	1
4.	Стенка боковая (правая)	364	500	18	1
5.	Перегорodka	173	480	18	1
6.	Стенка боковая (левая)	173	480	18	1
7.	Задняя стенка ящика	500	120	18	1
8.	Боковая стенка ящика	400	120	18	2
9.	Дно ящика	534	398	3,2	1
10.	Фасад ящика	594	169	18	1
11.	Задняя стенка	173	562	18	1
12.	Деталь	173	500	18	1

Фурнитура		
№	Наименование	Кол-во
13.	Ручка + шуруп	1
14.	Гвоздь 2x20	16
15.	Опора	6
16.	Уголок мебельный	1
17.	Роликовая направляющая	1
18.	Экспетриковая стяжка	12
19.	Ковфирмат 7x50	12
20.	Шкант 8x35	8
21.	Дюбель + шуруп	1
22.	Шуруп 4x16	32



Схема сборки: Стола для телевизора Д-СЖШ (1100x500x430)



№	Наименование	Размеры, мм			Кол-во, шт
		Длина	Ширина	Голщина	
1.	Крышка	1100	500	18	1
2.	Полик нижний	1100	500	18	1
3.	Полик средний	750	500	18	1
4.	Стенка боковая (правая)	364	500	18	1
5.	Перегорodka	173	480	18	1
6.	Стенка боковая (левая)	173	480	18	1
7.	Задняя стенка ящика	500	120	18	1
8.	Боковая стенка ящика	400	120	18	2
9.	Дно ящика	534	398	3,2	1
10.	Фасад ящика	594	169	18	1
11.	Задняя стенка	173	562	18	1
12.	Деталь	173	500	18	1

Фурнитура		
№	Наименование	Кол-во
13.	Ручка + шуруп	1
14.	Гвоздь 2x20	16
15.	Опора	6
16.	Уголок мебельный	1
17.	Роликовая направляющая	1
18.	Экспетриковая стяжка	12
19.	Ковфирмат 7x50	12
20.	Шкант 8x35	8
21.	Дюбель + шуруп	1
22.	Шуруп 4x16	32

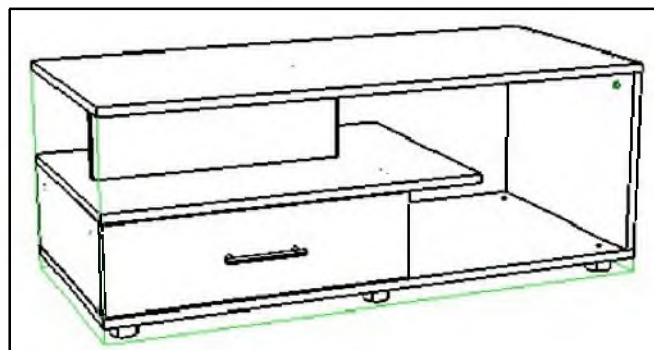


Порядок сборки стола для телевизора (1100x500x430)

1. Сборку производить на ровной гладкой поверхности.
2. Установить шканты №20 в торцевую часть деталей №4, №5, №6, №11 и №12.
3. На деталь №2 установить опоры №15 при помощи шурупов №22.
4. Сборка каркаса:
 - 4.1 К деталям №5 и №6 закрепить роликовую направляющую №17 шурупами №22 на существующую разметку (Рис. 1).
 - 4.2. К детали №2 прикрепить детали №5, №6 №11 конфирматами №19, затем деталь №3 закрепить эксцентриковой стяжкой №18 (Рис.2) к деталями №5 и №6, потом деталь №4 соединить с деталью №2 конфирматами №19, а деталь №12 соединить с деталью №3 конфирматами №19.
 - 4.3 К собранным деталям прикрепить деталь №1 при помощи эксцентриковой стяжки №18 (см. Рис. 2)
5. Сборка ящика (1шт.):
 - 5.1 Установить шканты №20 в торцевую часть деталей №8.
 - 7.2 Детали №8 и деталь №7 соединить конфирматами №19, а деталь №10 прикрепить к деталям №8 эксцентриковой стяжкой (Рис.2).
 - 7.3 К собранному ящику прикрепить дно ящика №9 (деталь №9 вставить в паз детали №10, а к деталям №8 и №7 прикрепить гвоздями №14), а роликовые направляющие №17 (Рис.1) шурупами №22.
8. К фасадам №10 закрепить ручки №13 шурупами из комплекта.
9. Собранные ящики вставить в каркас комода.
10. При необходимости установки комода вплотную к стене, предусмотрен крепеж: уголок №16 + дюбель, шуруп №19.



УП "Славянская столица"
г. Минск, ул. Богдановича 142, к.3



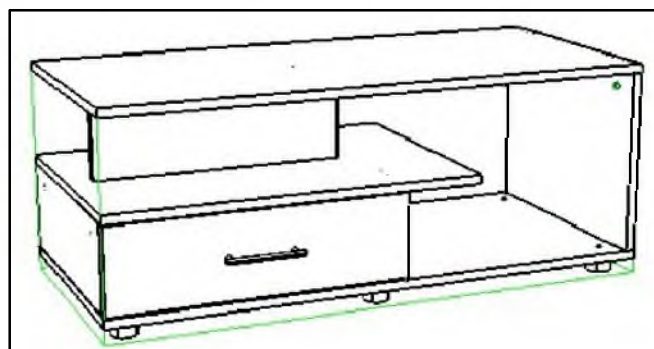
Стол для телевизора Д-СЖШ
Схема сборки

Порядок сборки стола для телевизора (1100x500x430)

1. Сборку производить на ровной гладкой поверхности.
2. Установить шканты №20 в торцевую часть деталей №4, №5, №6, №11 и №12.
3. На деталь №2 установить опоры №15 при помощи шурупов №22.
4. Сборка каркаса:
 - 4.1 К деталям №5 и №6 закрепить роликовую направляющую №17 шурупами №22 на существующую разметку (Рис. 1).
 - 4.2. К детали №2 прикрепить детали №5, №6 №11 конфирматами №19, затем деталь №3 закрепить эксцентриковой стяжкой №18 (Рис.2) к деталями №5 и №6, потом деталь №4 соединить с деталью №2 конфирматами №19, а деталь №12 соединить с деталью №3 конфирматами №19.
 - 4.3 К собранным деталям прикрепить деталь №1 при помощи эксцентриковой стяжки №18 (см. Рис. 2)
5. Сборка ящика (1шт.):
 - 5.1 Установить шканты №20 в торцевую часть деталей №8.
 - 7.2 Детали №8 и деталь №7 соединить конфирматами №19, а деталь №10 прикрепить к деталям №8 эксцентриковой стяжкой (Рис.2).
 - 7.3 К собранному ящику прикрепить дно ящика №9 (деталь №9 вставить в паз детали №10, а к деталям №8 и №7 прикрепить гвоздями №14), а роликовые направляющие №17 (Рис.1) шурупами №22.
8. К фасадам №10 закрепить ручки №13 шурупами из комплекта.
9. Собранные ящики вставить в каркас комода.
10. При необходимости установки комода вплотную к стене, предусмотрен крепеж: уголок №16 + дюбель, шуруп №19.



УП "Славянская столица"
г. Минск, ул. Богдановича 142, к.3



Стол для телевизора Д-СЖШ
Схема сборки