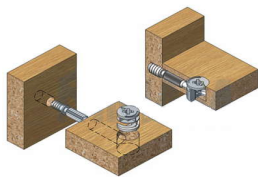
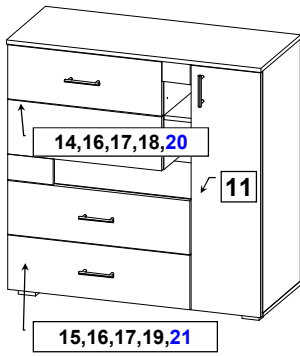




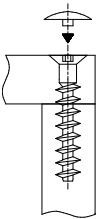
Комод 06.289

1002 x 900 x 386

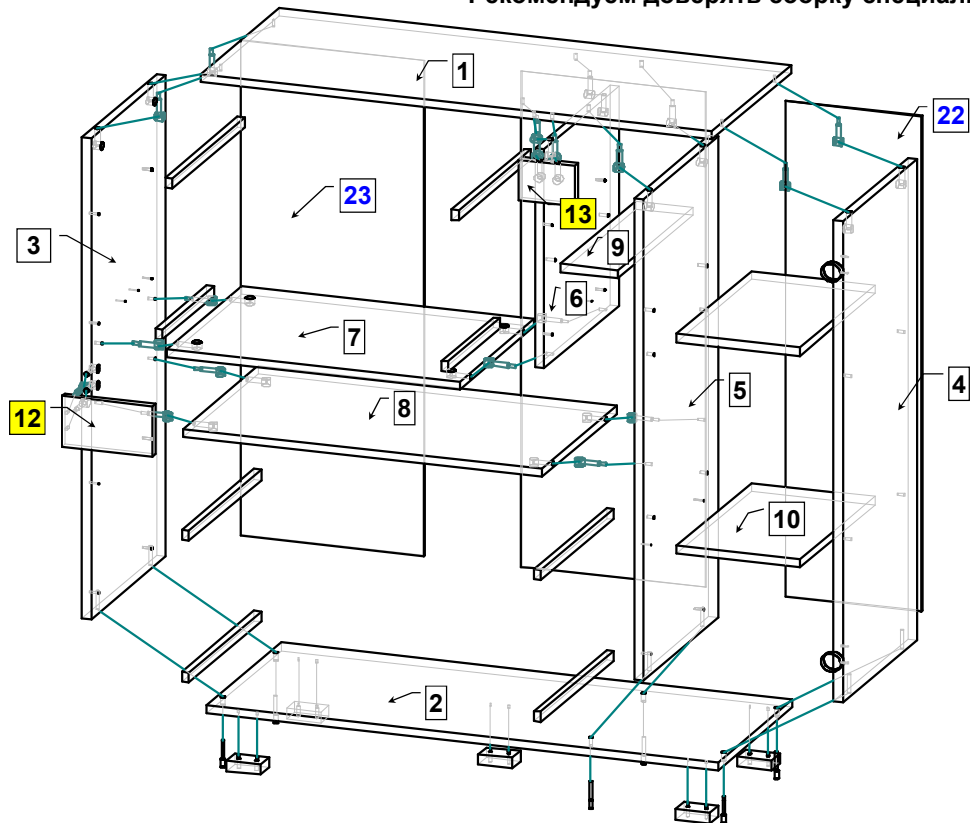
Качество мебели зависит от качества сборки.
Рекомендуем доверять сборку специалистам!



Эксцентриковая
стяжка



Евровинт 7 * 50



*** Предприятие - изготовитель оставляет за собой право на внесение изменений в конструкторско - технологическую документацию, усовершенствование конструкции изделия и замену фурнитуры на аналогичную. Перед сборкой внимательно ознакомьтесь с данной инструкцией. Проверьте комплектность фурнитуры и разберите ее по назначению. Упаковку и прокладочный материал можно использовать в качестве подстильного материала при сборке. Сборку производите на ровной поверхности.

Комплектовочная ведомость на детали

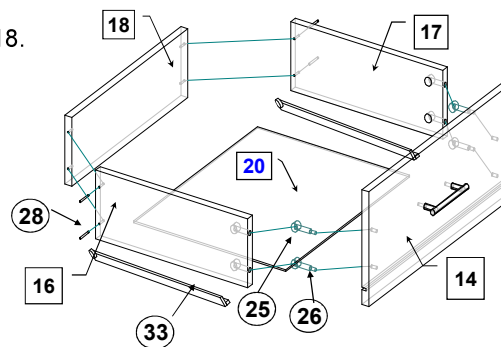
№	Обозначение	Наименование	Размеры, мм.	Кол.	Материал	Пакет №
1	КН.НМ.06.289.00.01.00	Крышка	900 x 382	1	ЛДСП 16,0мм.	пакет 1/1
2	КН.НМ.06.289.00.02.00	Стенка горизонтальная	900 x 362	1	ЛДСП 16,0мм.	пакет 1/1
3	КН.НМ.06.289.00.03.00	Стенка вертик.боковая левая	950 x 362	1	ЛДСП 16,0мм.	пакет 1/1
4	КН.НМ.06.289.00.04.00	Стенка вертик.боковая правая	950 x 362	1	ЛДСП 16,0мм.	пакет 1/1
5	КН.НМ.06.289.00.05.00	Стенка вертикальная	950 x 362	1	ЛДСП 16,0мм.	пакет 1/1
6	КН.НМ.06.289.00.06.00	Стенка вертикальная	432 x 362	1	ЛДСП 16,0мм.	пакет 1/1
7	КН.НМ.06.289.00.07.00	Стенка горизонтальная	516 x 362	1	ЛДСП 16,0мм.	пакет 1/1
8	КН.НМ.06.289.00.08.00	Стенка горизонтальная	632 x 362	1	ЛДСП 16,0мм.	пакет 1/1
9	КН.НМ.06.289.00.24.00	Стенка горизонтальная	100 x 360	1	ЛДСП 16,0мм.	пакет 1/1
10	КН.НМ.06.289.00.10.00	Полка	216 x 360	2	ЛДСП 16,0мм.	пакет 1/1
11	КН.НМ.06.289.00.11.00	Дверь	960 x 246	1	ЛДСП 16,0мм.	пакет 1/1
12	КН.НМ.06.289.00.12.00	Стенка вертикальная	160 x 98	1	ЛДСП 16,0мм.	пакет 1/1
13	КН.НМ.06.289.00.13.00	Стенка вертикальная	98 x 80	1	ЛДСП 16,0мм.	пакет 1/1
14	КН.НМ.06.289.00.14.00	Фасадная стенка ящика	544 x 212	2	ЛДСП 16,0мм.	пакет 1/1
15	КН.НМ.06.289.00.15.00	Фасадная стенка ящика	644 x 212	2	ЛДСП 16,0мм.	пакет 1/1
16	КН.НМ.06.21.00.14.00	Стенка ящика боковая левая	350 x 120	4	ЛДСП 16,0мм.	пакет 1/1
17	КН.НМ.06.21.00.15.00	Стенка ящика боковая правая	350 x 120	4	ЛДСП 16,0мм.	пакет 1/1
18	КН.НМ.06.289.00.18.00	Стенка ящика задняя	460 x 120	2	ЛДСП 16,0мм.	пакет 1/1
19	КН.НМ.06.289.00.19.00	Стенка ящика задняя	576 x 120	2	ЛДСП 16,0мм.	пакет 1/1
20	КН.НМ.06.289.00.20.00	Дно ящика ДВПО	490 x 358	2	ДВПО 4,0мм.	пакет 1/1
21	КН.НМ.06.289.00.21.00	Дно ящика ДВПО	605 x 358	2	ДВПО 4,0мм.	пакет 1/1
22	КН.НМ.06.289.00.22.00	Ст.задняя ДВПО	980 x 240	1	ДВПО 4,0мм.	пакет 1/1
23	КН.НМ.06.289.00.23.00	Ст.задняя ДВПО	980 x 326	2	ДВПО 4,0мм.	пакет 1/1

Последовательность сборки

Шурупами 4 x 25 поз. 42, закрепите ножки поз. 34 на стенке горизонтальной поз. 2. На стенке вертикальной боковой поз. 4 шурупами 4 x 16 поз. 41 закрепите ответные планки петель поз. 30. Шурупами 3,5 x 16 поз. 40 на стенках вертикальных поз. 3, 5, 6 закрепите ответные планки роликовых направляющих поз. 33, по разметке. Эксцентриковой стяжкой поз. 25, 26 соедините стенку горизонтальную поз. 8 со стенками вертикальными поз. 3, 5, а стенку горизонтальную поз. 7 со стенками вертикальными поз. 3, 6. Далее стенки вертикальные боковые поз. 3, 4 и стенку вертикальную поз. 5 соедините евровинтами 7 x 50 поз. 28 со стенкой горизонтальной поз. 2. Таким же образом соедините стенку горизонтальную поз. 9 со стенками вертикальными поз. 5, 6. Эксцентриковой стяжкой поз. 25, 26 соедините стенки вертикальные поз. 3, 4, 5, 6, 13 с крышкой поз. 1, а стенку вертикальную поз. 12 со стенкой вертикальной боковой поз. 3. Стенки задние ДВПО поз. 22, 23 закрепите шурупами 3 x 16 поз. 39, предварительно соединив их профилем соединительным поз. 38. Места соединения задних стенок закрепите скрепками поз. 32 и шурупами 3x16 поз. 39. Шурупами 4x16 поз. 41 закрепите петли поз. 30 на двери поз. 11. Навесьте и отрегулируйте распашную дверь поз. 11. В отверстия Ф 5,0мм. стенок вертикальных поз. 6, 5, 4 установите полкодержатели поз. 36. Установите полки поз. 10.

Соберите выдвигающие ящики. (на примере верхнего ящика).

1. Евровинтами 7x50 (поз. 28) соедините стенки ящика поз. 16, 17, 18.
2. Эксцентриковыми стяжками (поз. 25, 26) соедините фасадную стенку ящика поз. 14 со стенками ящика боковыми поз. 16, 17.
3. В паз фасадной стенки ящика установите дно ящика поз. 20 и закрепите его фиксаторами поз. 31 и шурупами 3 * 16 (поз. 39) к стенкам ящика поз. 16, 17, 18.
4. К боковым стенкам ящика поз. 16, 17 через дно ящика поз. 20, шурупами 3,5 * 16 (поз. 40) закрепите ответные планки от роликовых направляющих (поз. 33). Установите ящики в проем. На внутренней стороне фасадов наклейте амортизаторы поз. 35. Закрепите ручки поз. 37. Установите заглушки поз. 27, 43.



Комплектовочная ведомость на фурнитуру

№	Наименование	Кол.
25	Эксцентрик	36
26	Дюбель винчиваемый DU 232 оцинкован. Ø 5 мм.	36
27	Заглушка для эксцентрика	36
28	Евровинт 7 x 50	26
29	Ключ для евровинта	1
30	Петля для накладной двери 0	2
31	Фиксатор для задней стенки	12
32	Скрепка (для задней стенки)	8
33	Роликовая направляющая L=350мм.	4
34	Ножка	5
35	Амортизатор	10
36	Полкодержатель металлический	8
37	Ручка	5
38	Профиль соединительный L=940мм.	1
39	Шурупы 3 * 16	90
40	3,5 * 16	32
41	4 * 16	8
42	4 * 25	10
43	Заглушка для евровинта	26

ГАРАНТИЙНЫЙ ТАЛОН

Изготовитель гарантирует соответствие мебели требованиям ГОСТ 16371-2014 «Мебель. Общие технические условия.» и ТР ТС 025/2012 «О безопасности мебельной продукции» при соблюдении условий транспортирования, хранения, сборки и эксплуатации. В течение действия гарантийного срока изготовитель рассматривает претензии потребителей по качеству мебели и производит ремонт или замену деталей изделия.

Гарантийный срок эксплуатации мебели 24 месяца со дня продажи мебели через торговую сеть.

Условия гарантии

Претензии по некомплектности фурнитуры принимаются с предъявлением инструкции по сборке и гарантийным талоном (копия).

Претензии по качеству деталей принимаются с предъявлением этикетки от упаковки.

Все гарантийные работы производятся только при предъявлении настоящего гарантийного талона.

СВИДЕТЕЛЬСТВО О ПРИЕМКЕ ЗАКАЗ № _____

Мебель соответствует ГОСТ 16371-2014, ТР ТС 025/2012 и признана годной к эксплуатации.

Дата выпуска изделия _____

Дата реализации _____

С условиями гарантийного обслуживания ознакомлен _____

Талон сохранять в течение гарантийного срока.

(подпись покупателя)

Срок службы изделия 10 лет.

Претензии принимаются по адресу:

606 400 Российская Федерация, Нижегородская обл., г. Балахна, ул. Челюскинцев, 27.

WEB-адрес: www.olmeko.ru Тел./факс 8(83144) 66-777



ПРАВИЛА И УСЛОВИЯ БЕЗОПАСНОЙ ЭКСПЛУАТАЦИИ.

1. Рекомендации по уходу за мебелью и ее эксплуатации

1.1 Помещение, в котором хранится или эксплуатируется мебель должно быть сухим с температурой воздуха не ниже +5С и не выше 40С. Необходимо предохранять поверхность изделия от механических повреждений. Допускается протирать поверхность сухой или влажной салфеткой без применения химических веществ.

2. Требования безопасности мебельной продукции при эксплуатации.

2.1 Использование мебельной продукции, выпущенной в обращение, должно осуществляться по назначению мебели, указанному в маркировке, инструкции по сборке, эксплуатации и уходу, а также (при необходимости) с учетом допустимых предельных нагрузок, указанных изготовителем.

2.2 Мебельная продукция, поставляемая в разобранном виде, должна собираться в соответствии с приложенной изготовителем инструкцией по сборке, включающей комплектовочную ведомость и схему монтажа.

2.3 При эксплуатации мебельной продукции необходимо исключить попадание воды и иных жидкостей на элементы изделий мебели, соприкасающихся с полом. При монтаже моек, раковин в изделиях мебели для кухни, ванных комнат, лабораторной мебели должна быть предусмотрена их гидроизоляция в местах контакта с поверхностью корпуса изделия мебели.

2.4 При установке изделий мебели в непосредственной близости от нагревательных и отопительных приборов их поверхности во время эксплуатации должны быть защищены от нагрева. Температура нагрева элементов мебели не должна